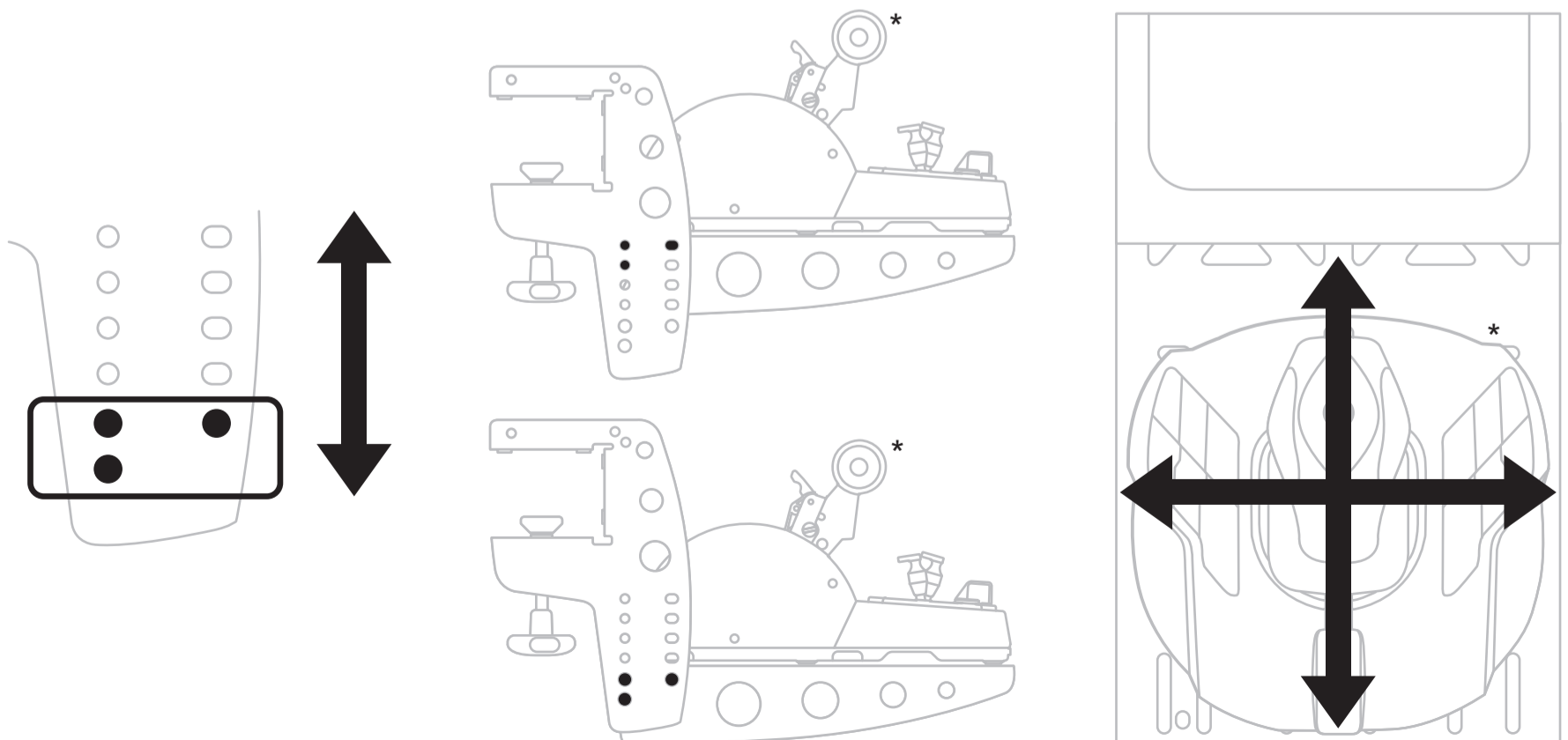
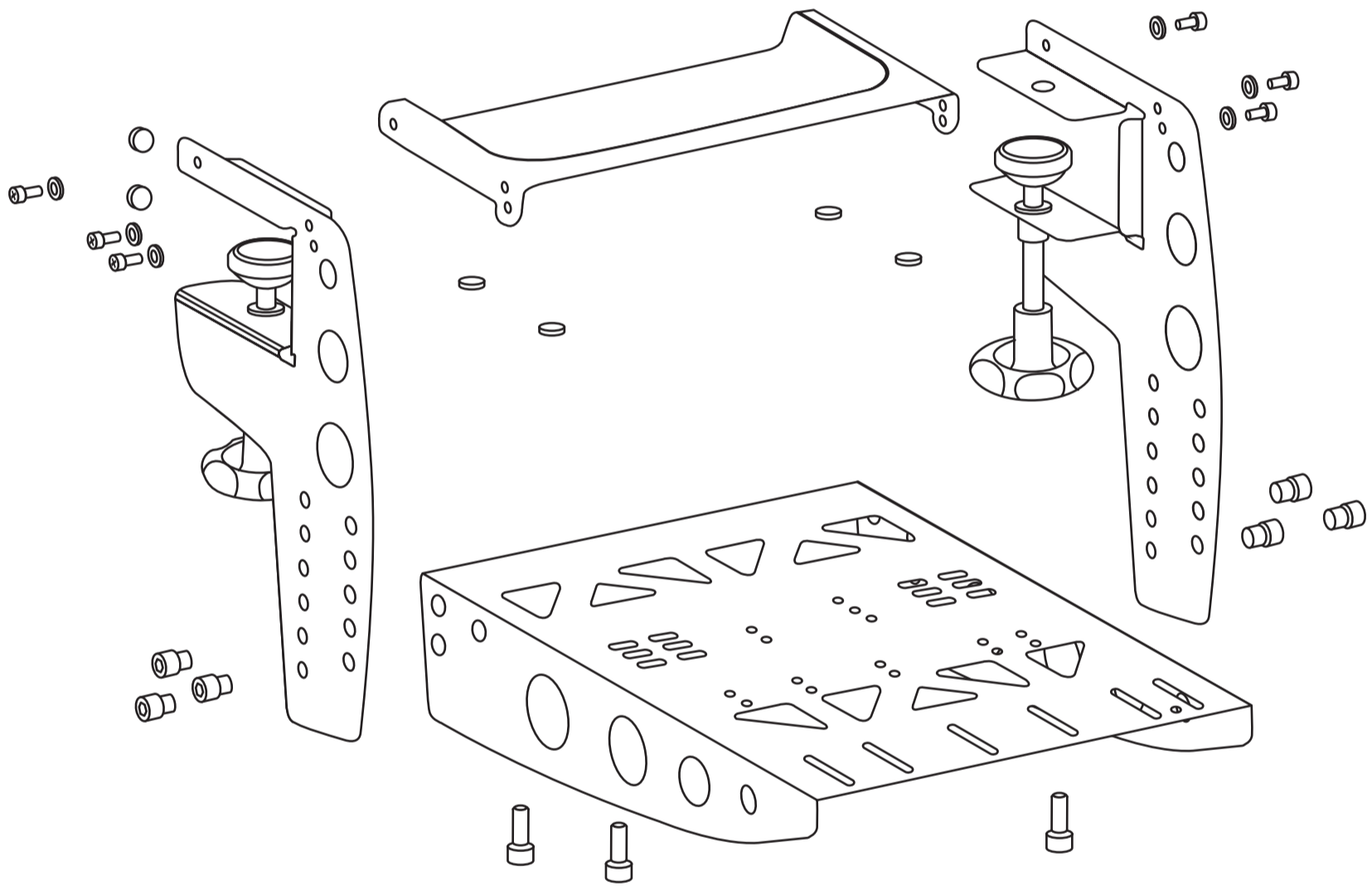
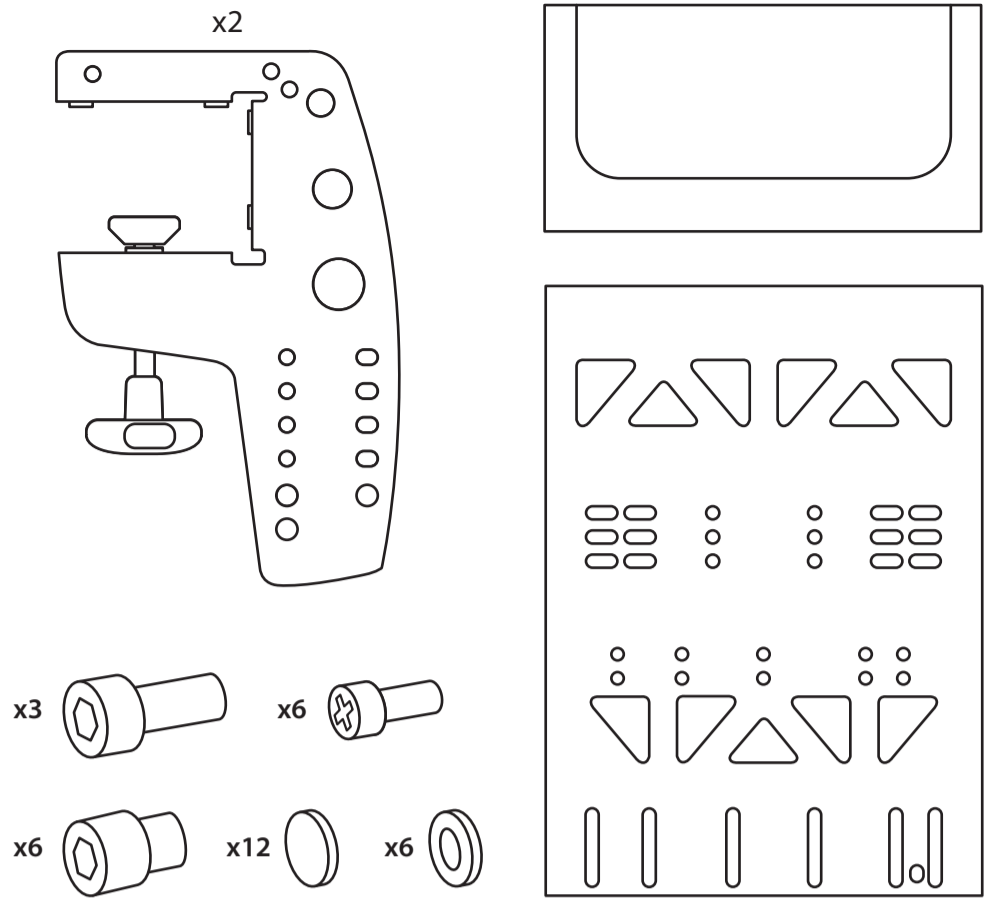
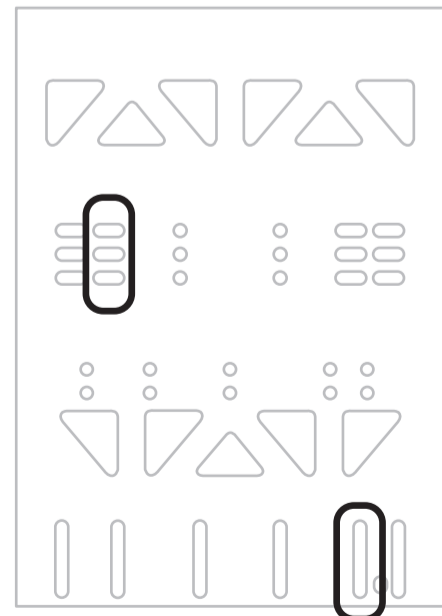
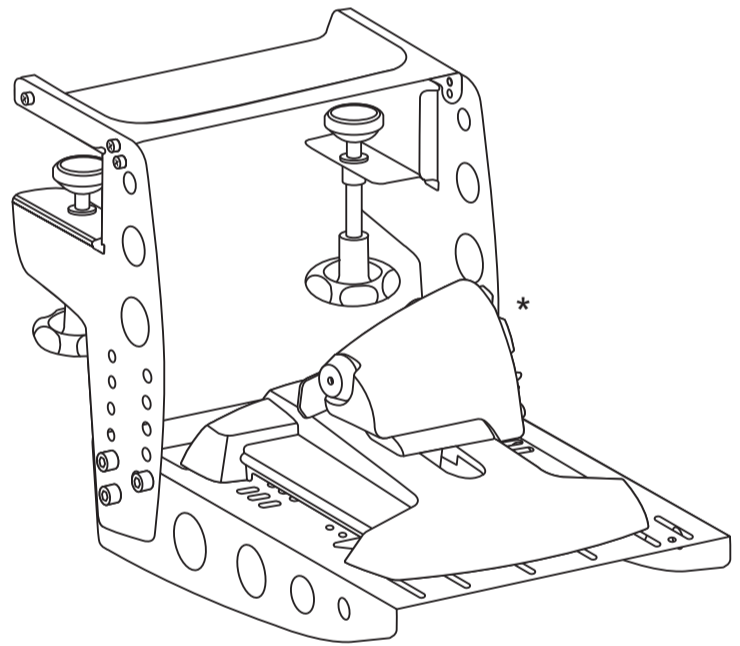
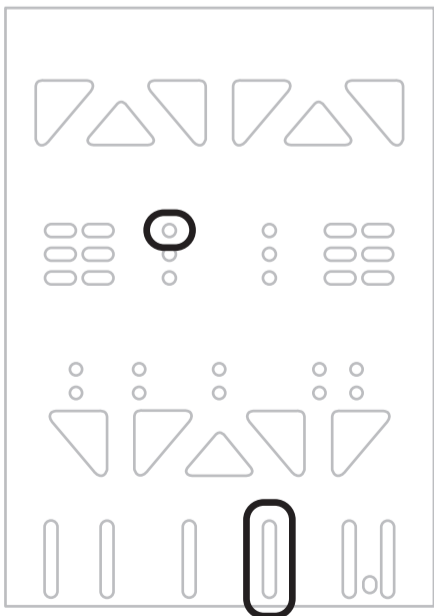
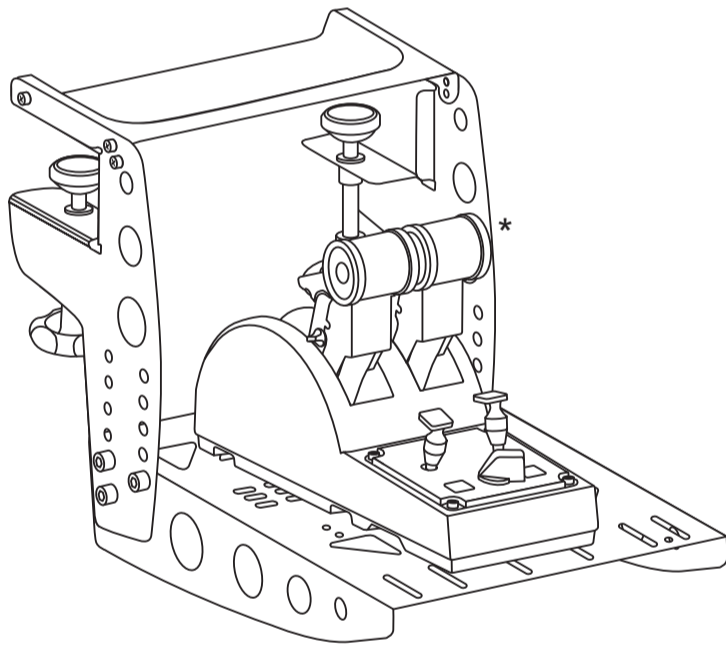
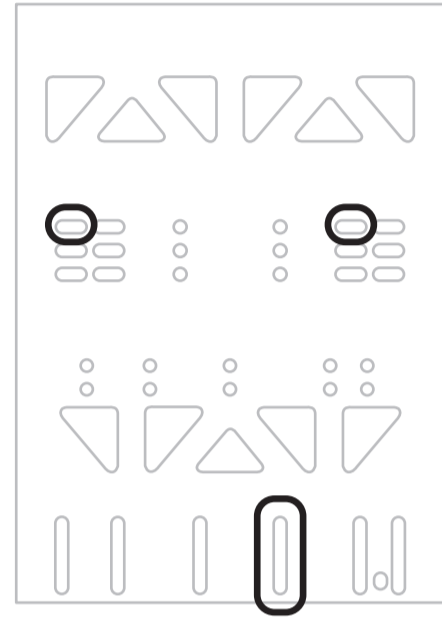
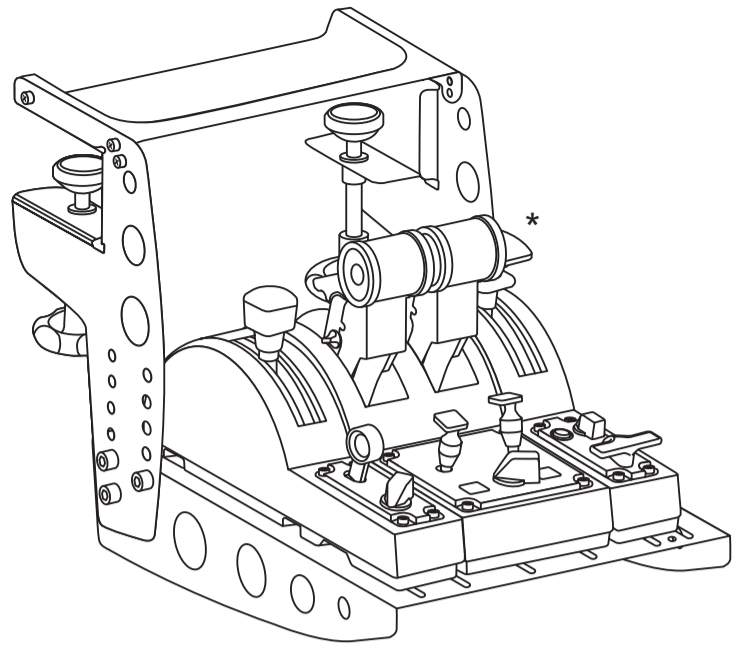
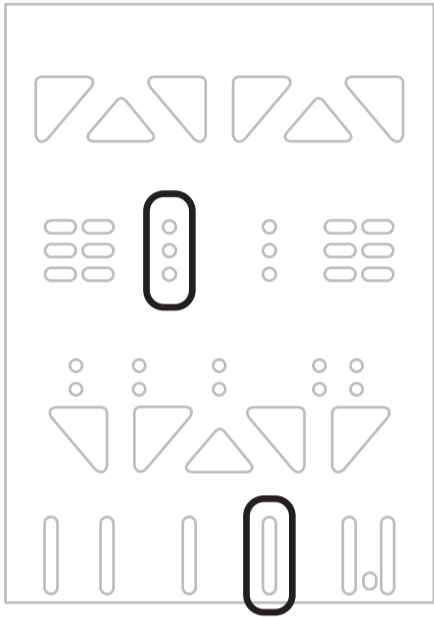
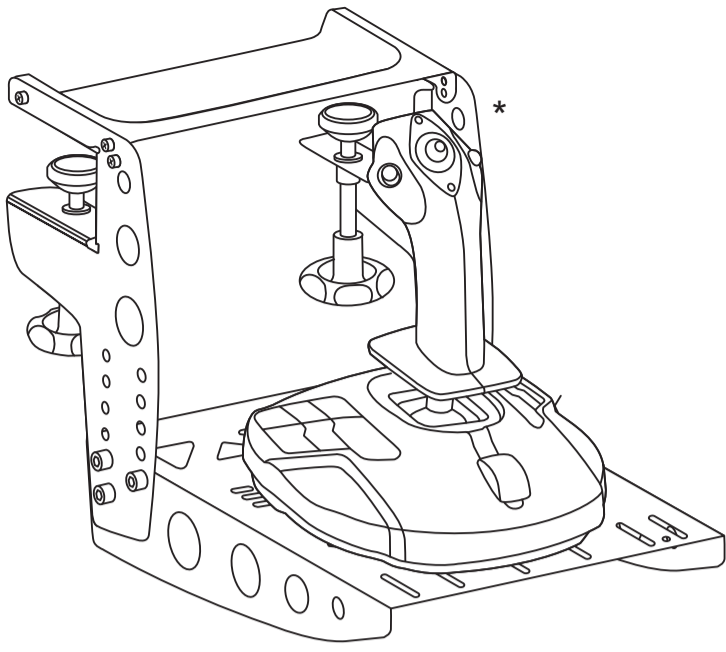


THRUSTMASTER®

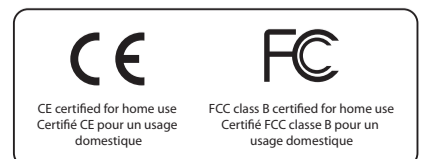
TM FLYING CLAMP





5079304

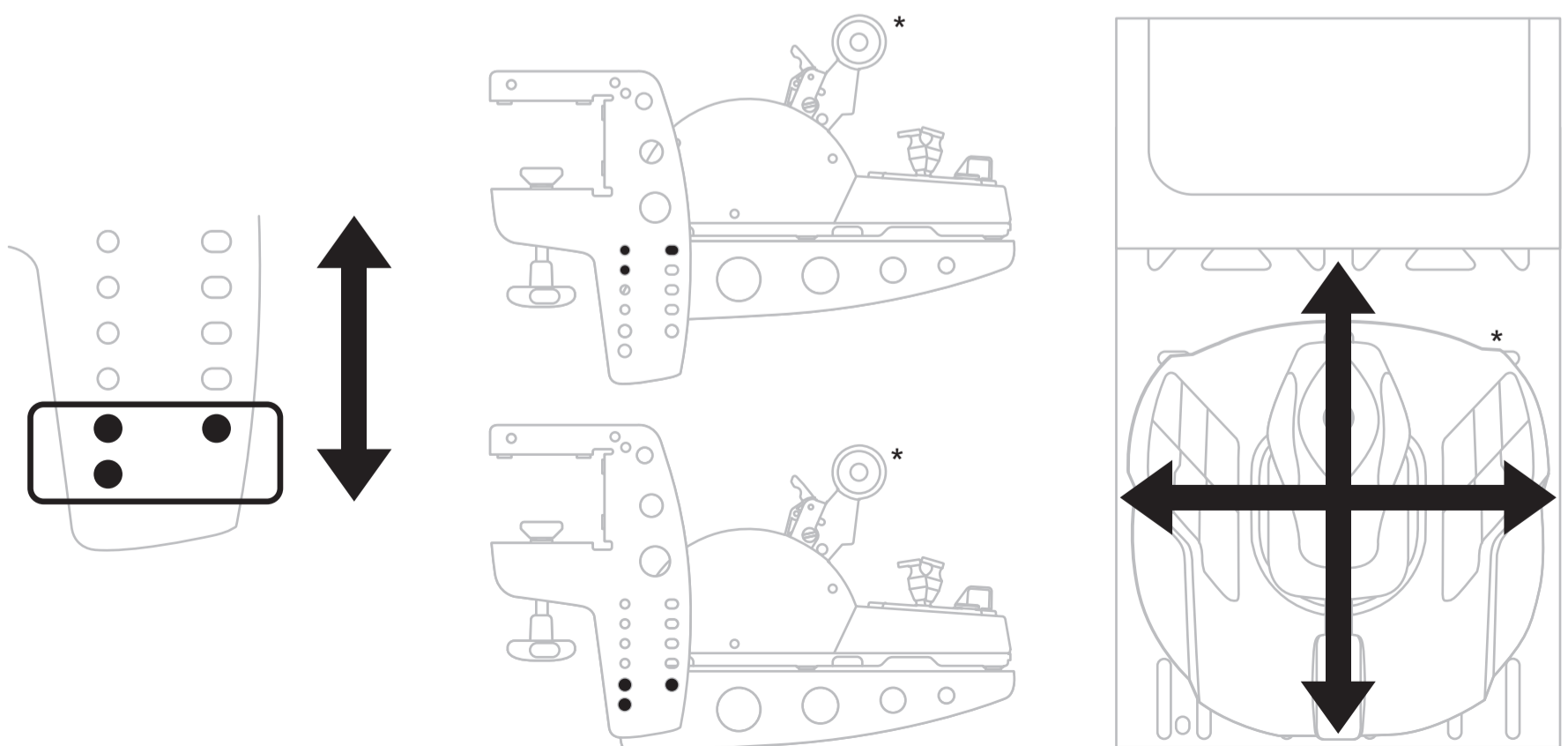
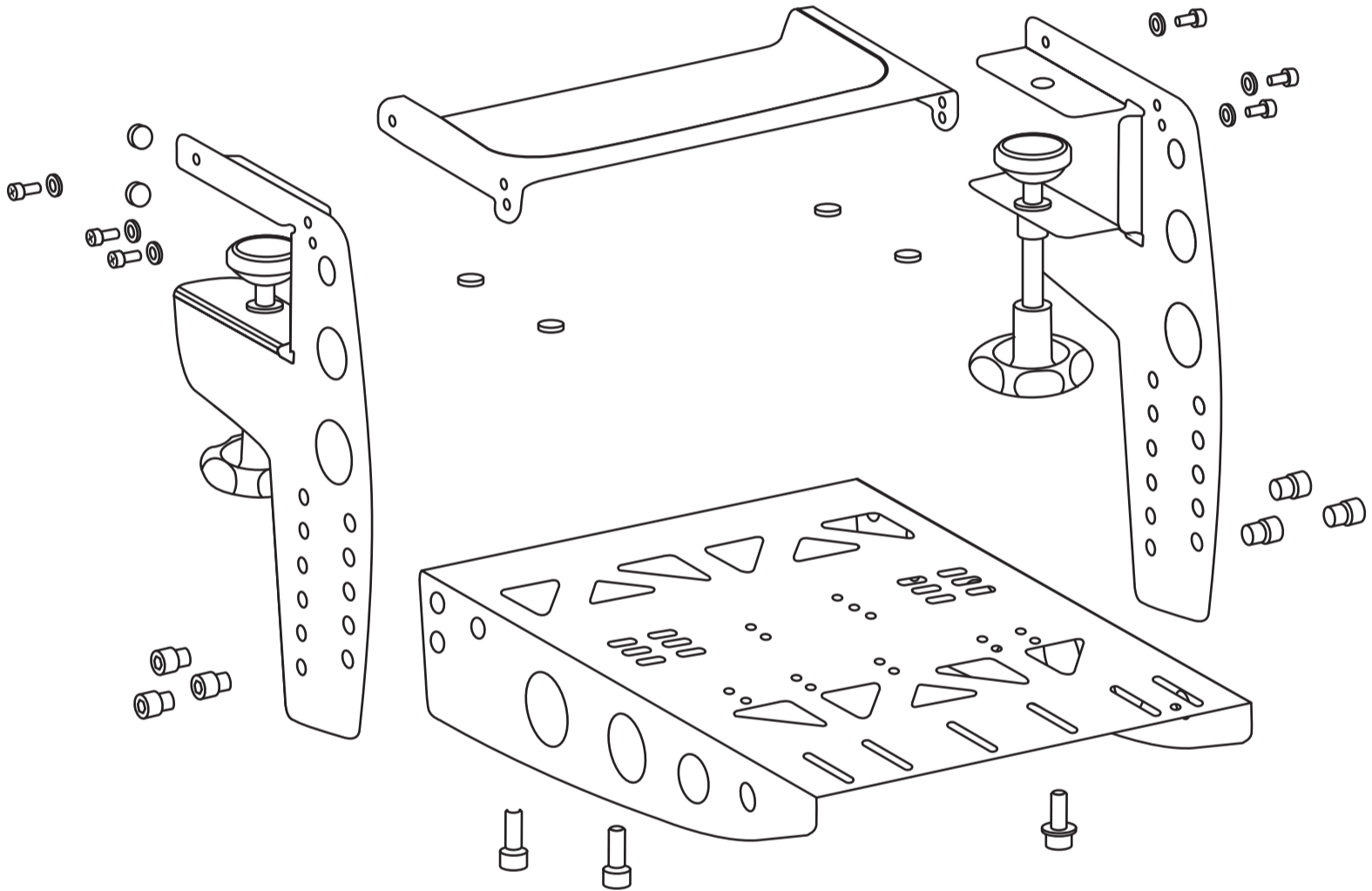
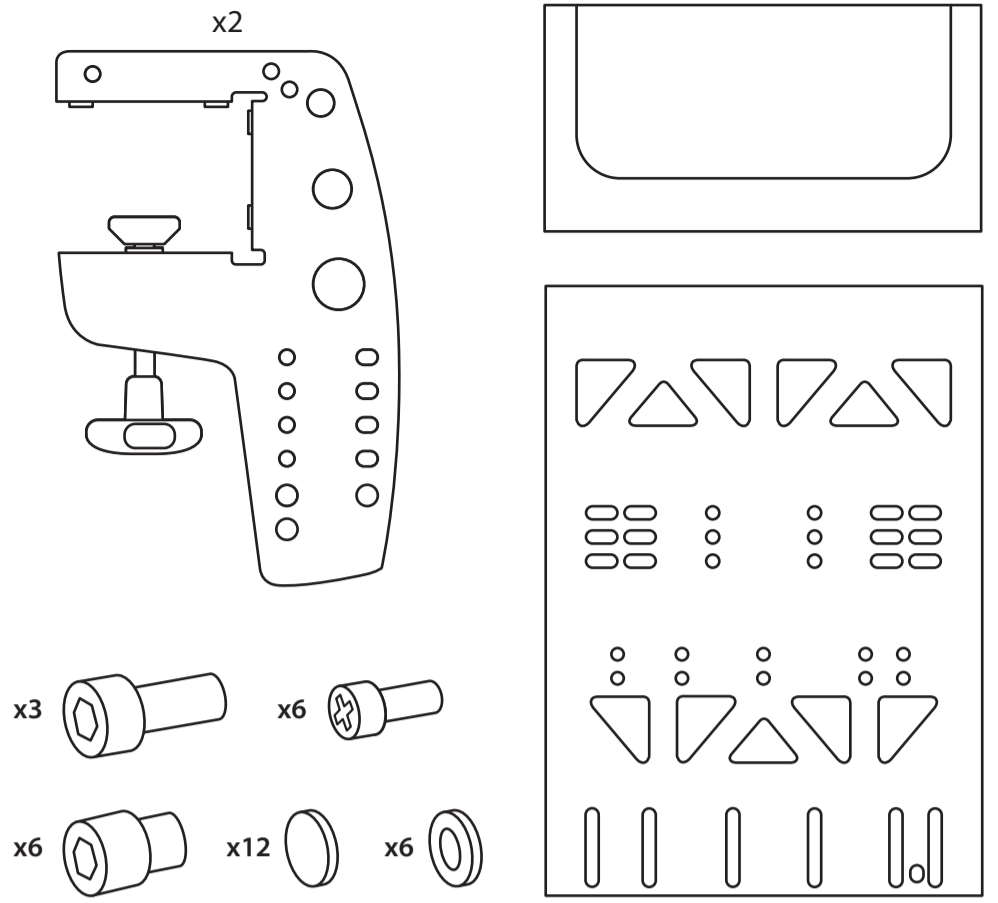
**Sold separately / Vendu séparément / 單獨銷售 / Se venden por separado / Wird separat verkauft / 별도 판매 / Wordt apart verkocht / تباع منفصلة /
 Venduto separatamente / Приобретается отдельно / Do nabycia osobno / 別売 / Prodává se samostatně / Vendido à parte / Ayri olarak satilir /
 Myydään erikseen / Säljs separat / Predávané samostatne / Külön kapható / נמכרים בנפרד

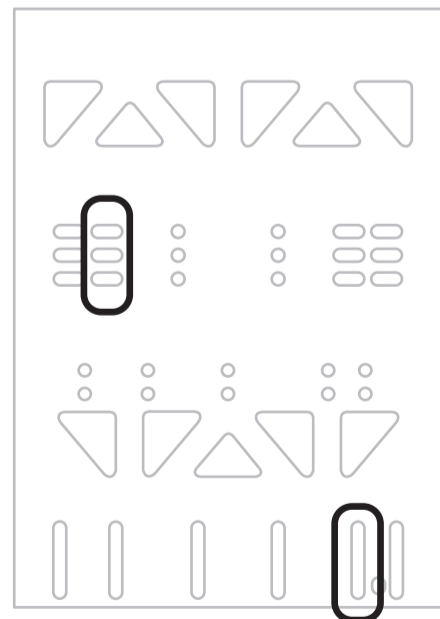
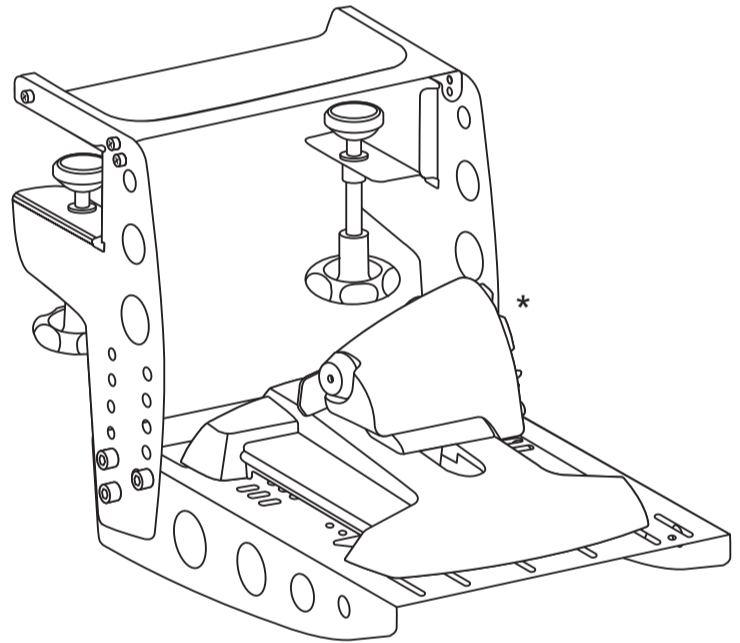
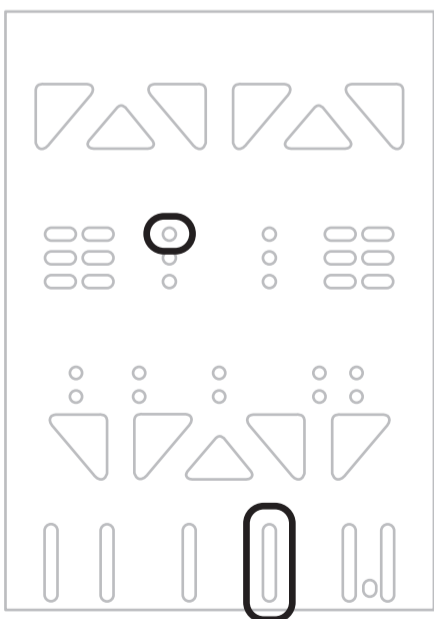
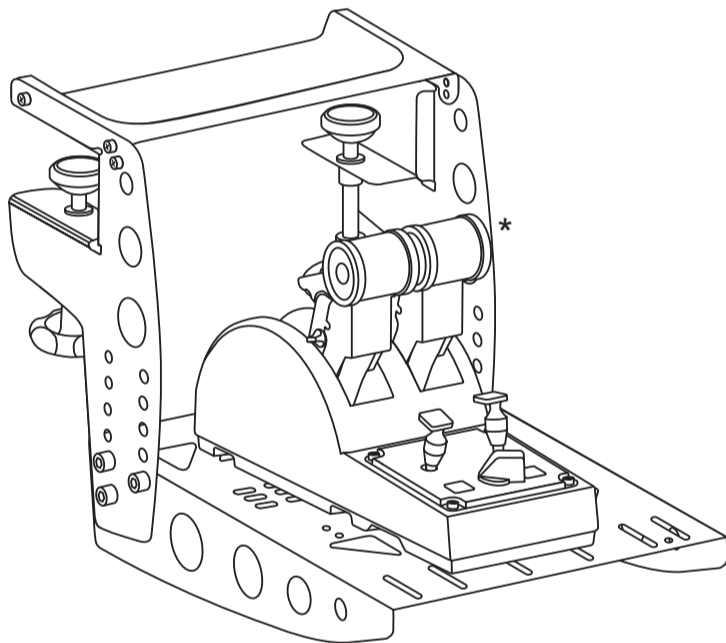
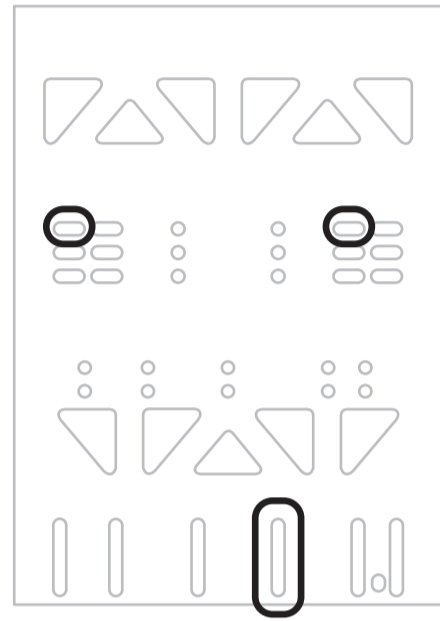
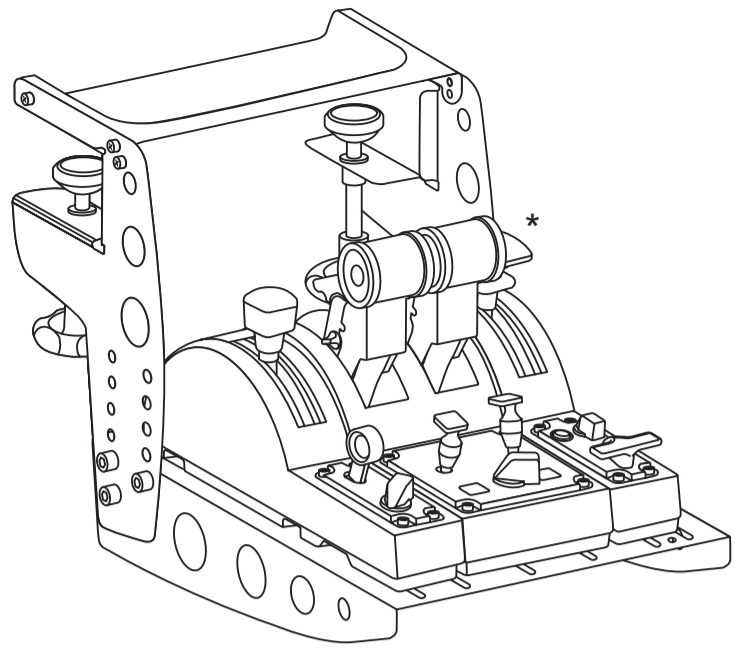
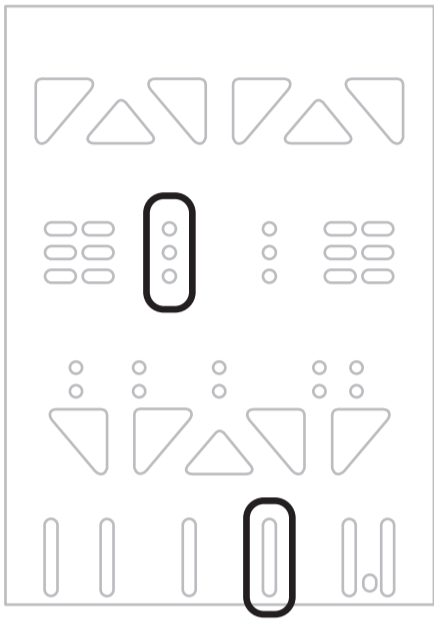
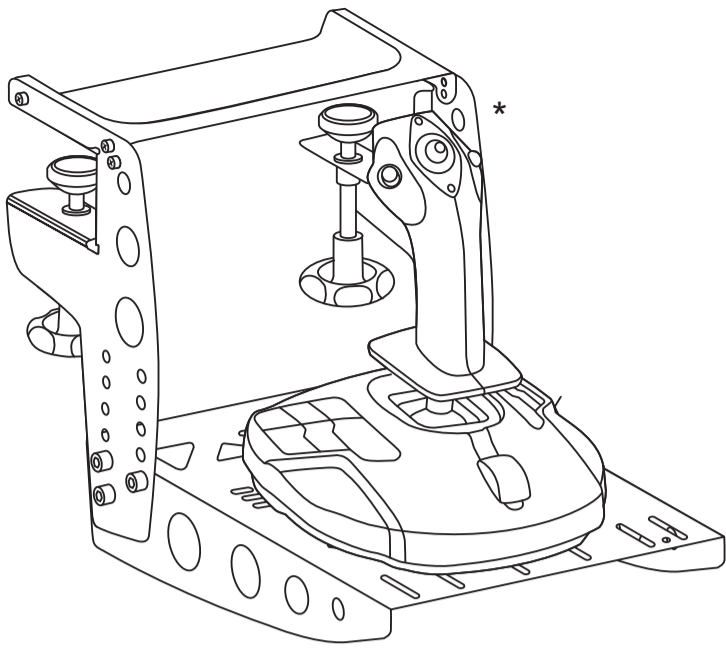


THRUSTMASTER®

TM FLYING CLAMP

图马思特模拟飞行固定器





* 单独销售

警告

- 本产品设计用于安装在厚度为 15 mm 到 45 mm 的桌面/台面/展台上。
 - 切勿将夹具夹到任何玻璃表面上。
 - 在使用之前，确保夹具已正确夹紧到桌面/台面/展台上。
 - 在使用之前，确保夹具上安装的所有产品（摇杆、弧座等）均已正确夹紧。
- 本产品符合有关 14 岁及以上儿童适用产品的所有标准。本产品不适合未满 14 岁的儿童使用。

版权声明

Thrustmaster® (图马思特) 是 Guillemot Corporation S.A. (基利摩股份有限公司) 的注册商标。特此确认，所有其他商标和品牌名称均为其各自所有者的资产。插图不具约束力。内容、设计和规格可能因国家/地区而异，并可能随时出现更改，恕不另行通知。